
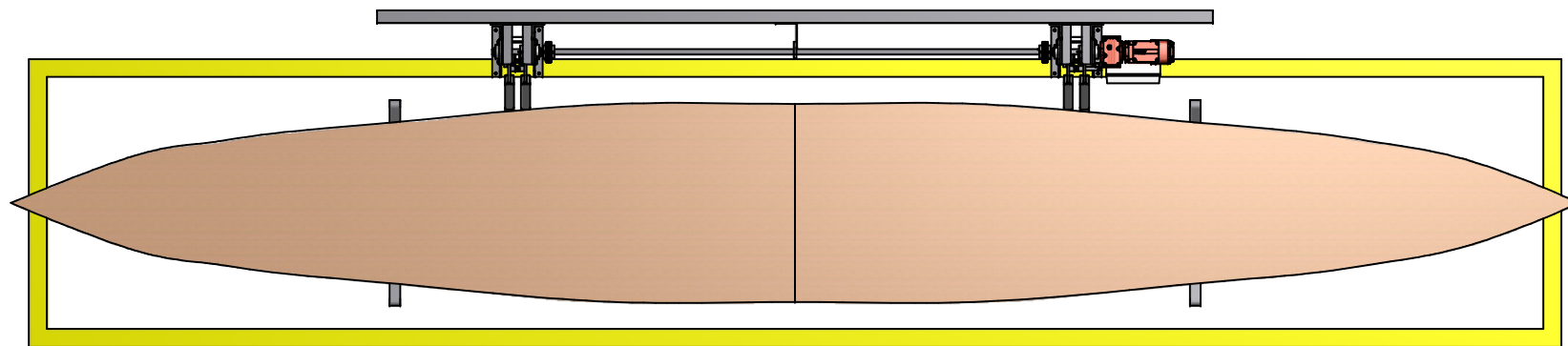
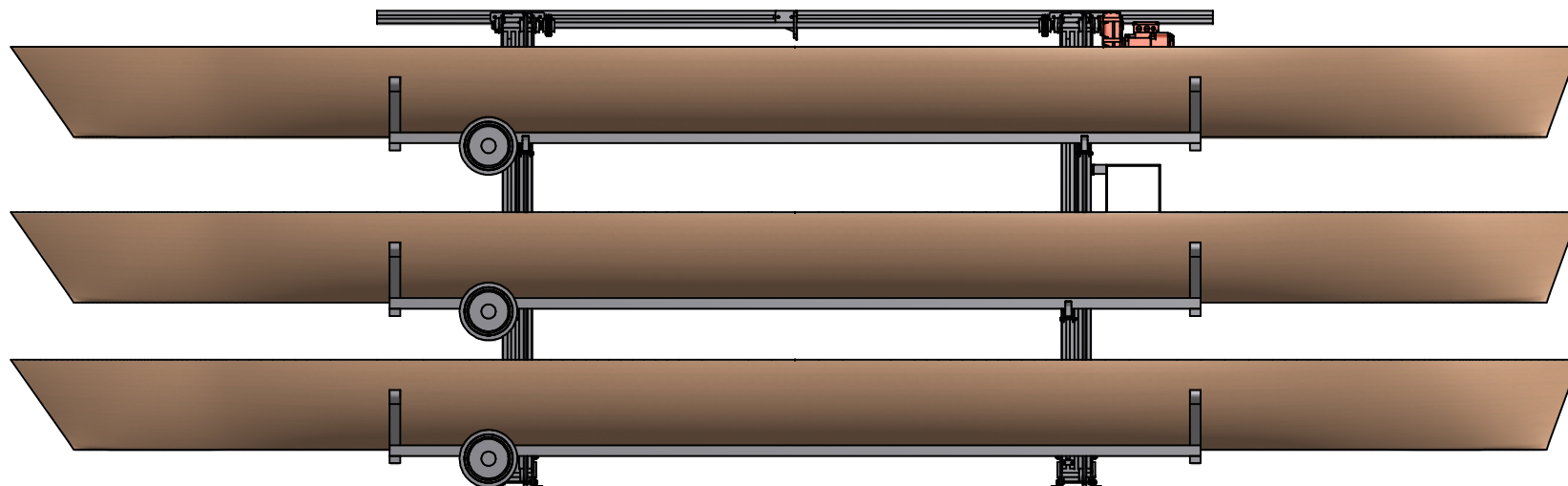
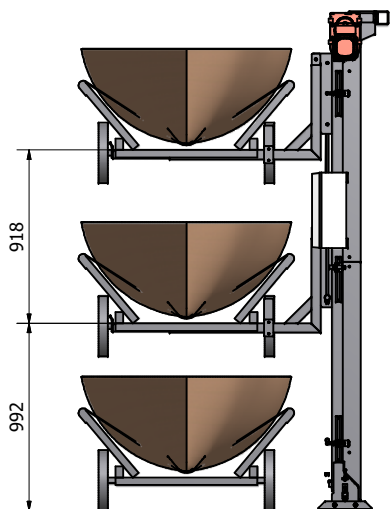



Side 1 af 3

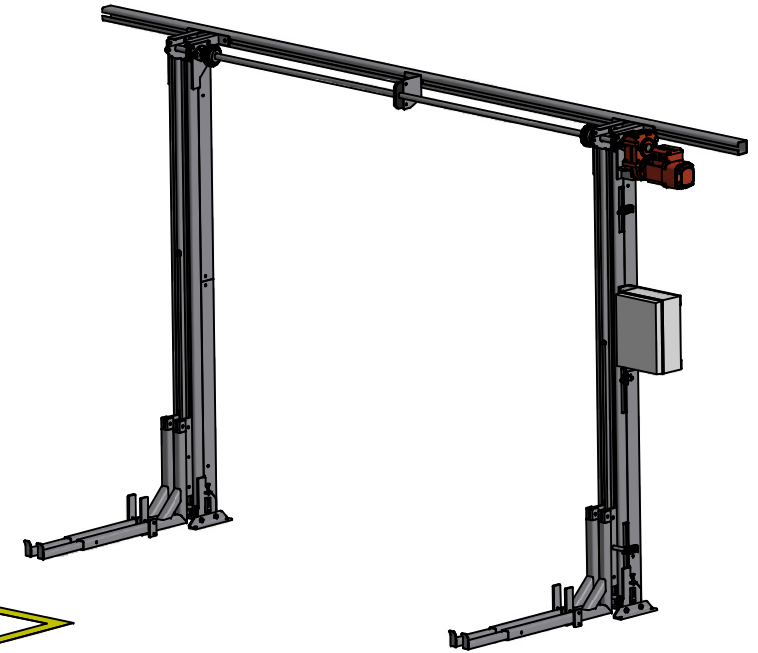
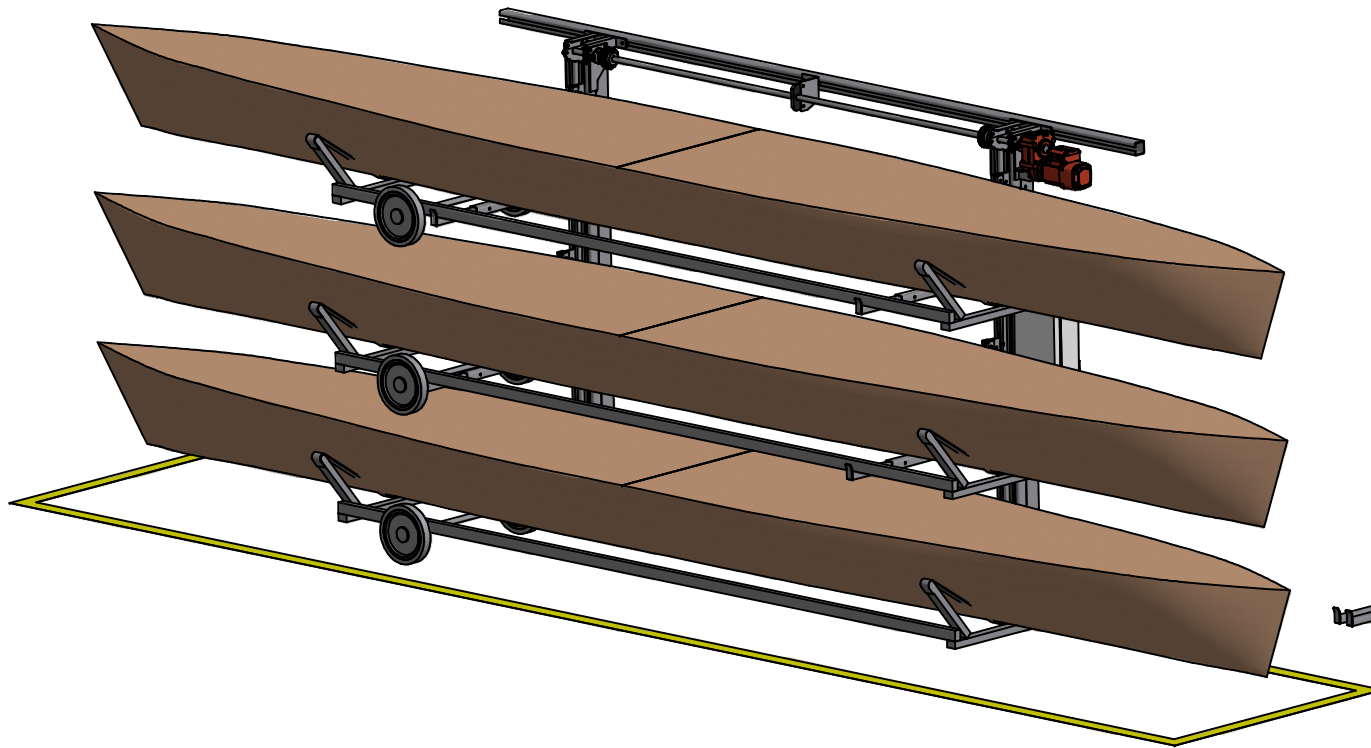
 DK-3550 Slangerup Tel. 4733 3261 / 2148 6423	Scale	Date	01-06-2023
		Init.	JC
		Format	A2
SC Båd Lift, Type 3		Weight 1564,568 kg	
		202-1001	




**Max løfte kapacitet pr. båd incl. vogn; 175kg**

Side 2 af 3

 DK-3550 Slangerup Tel. 4733 3261 / 2148 6423	Scale	Date	01-06-2023
		Init.	JC
		Format	A2
SC Båd Lift, Type 3	Weight 1564,568 kg		
	202-1001		



Side 3 af 3

 DK-3550 Slangerup Tel. 4733 3261 / 2148 6423	Scale	Date	01-06-2023
		Init.	JC
		Format	A2
SC Båd Lift, Type 3		Weight 1564,568 kg	
		202-1001	